

Автоматическая система мониторинга метеорологической обстановки

авторский проект

Разработал: Д.Н. Шлома

Омск 2020 г.

Актуальность вопроса

Зачастую погода является определяющим фактором в процессах жизнедеятельности населения всей планеты, страны, города или отдельно взятого индивида.

Среднестатистический человек, ежедневно перед выходом на улицу, оценивает погодные условия. При этом он, руководствуется метеосводкой, полученной из средств массовой информации, мнением других людей, а также собственными наблюдениями на текущий момент. Однако, метеоусловия в начальной точке его маршрута, могут существенно отличаться от метеоусловий, сопровождающих его на всем протяжении пути, или ожидающих в конечной.

Например, во время велосипедной прогулки, поездки на городском пассажирском транспорте или личном автомобиле, за час, можно пересечь два или три городских района, погодные условия в которых, могут весьма сильно отличаться от прогнозируемых Гидрометцентром России.

Постановка цели работы

Цель работы – повышение точности прогноза погоды для города, района и местоположения.

Постановка задач работы

Задачи:

- анализ существующих автоматических систем мониторинга метеорологической обстановки
- анализ методик и средств достижения поставленной цели и определение аппаратно-программных и алгоритмических составляющих разрабатываемой системы
- создание автоматической системы мониторинга метеорологической обстановки, на основе разработанной структурной схемы, алгоритма функционирования, проработанной архитектуры программного обеспечения и интерфейса.
- провести опытную эксплуатацию созданной автоматической системы мониторинга метеорологической обстановки.
- проработать вопрос с ценовой и лицензионной политикой распространения продукта и документацией, подготовить вариант продукта для использования в образовательной деятельности

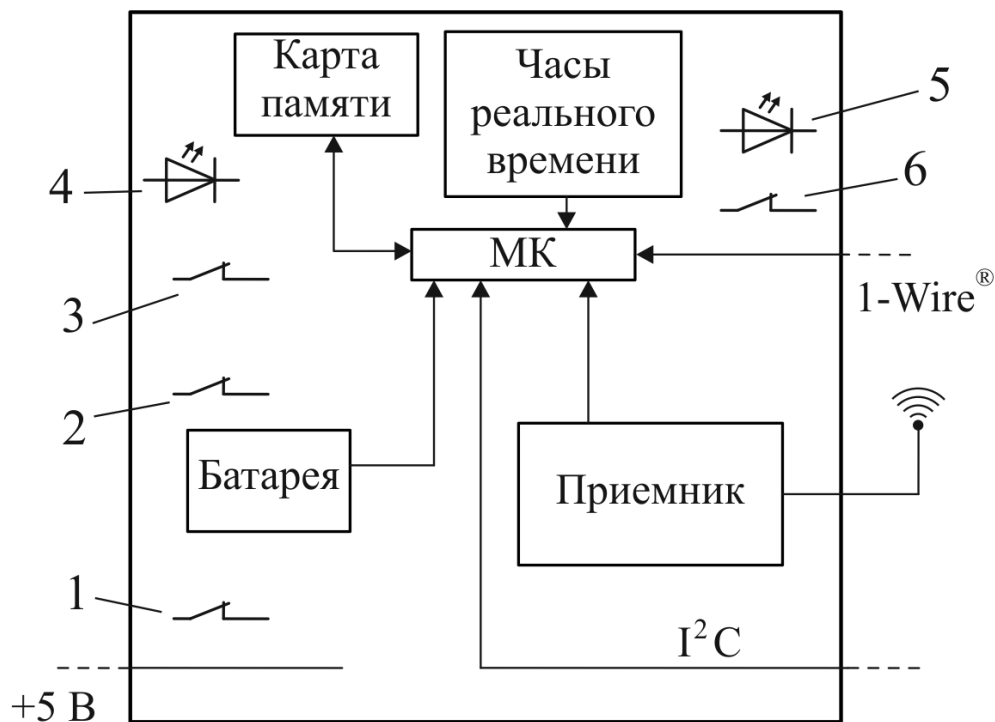
Анализ существующих систем

Проведенный патентный поиск, анализ публикаций в печатных и электронных изданиях и ассортимента электронных торговых площадок показал, что использование существующих систем не позволит повысить точность прогноза погоды для города, района и местоположения, следовательно, задача по разработке предлагаемого технического устройства, является актуальной и требует своего решения.

Определение составляющих разрабатываемой системы

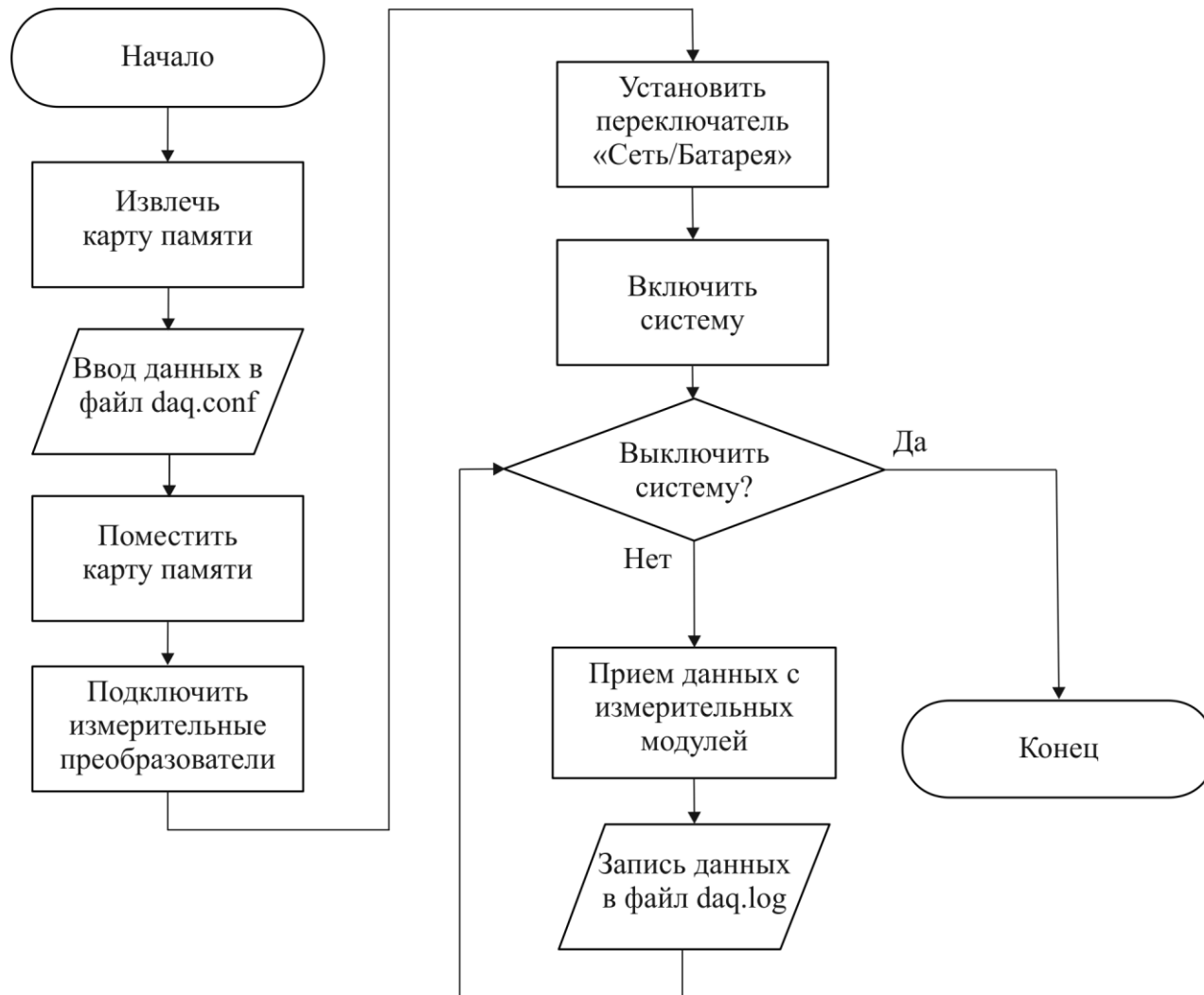
Параметр	Значение
Количество измерительных каналов, шт	не менее 5
Задержка между переключением каналов, мкс	не более 110
Поддерживаемые интерфейсы	1-Wire, I ² C
Канал доступа к измерительным преобразователям	провод, радиоканал
Тип управляющего устройства	однокристалльная микро-ЭВМ
Напряжение питания, В	5
Габариты, мм	не более 90×50×20

Проектируемая система сбора данных (структурная схема)

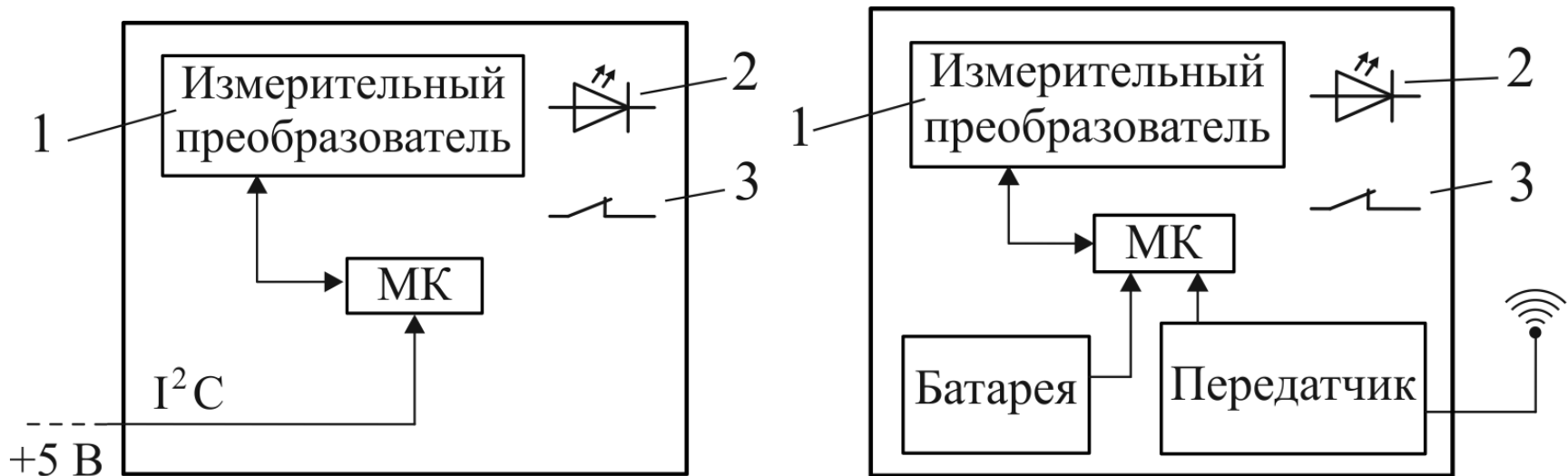


- 1 – Переключатель «Сеть/Батарея», 2 – Переключатель «Вкл/Выкл Радио»,
3 – Переключатель «Тест», 4 – Индикатор чтения/записи карты памяти;
5 – Индикатор питания; 6 – Переключатель «Вкл/Выкл»

Алгоритм работы проектируемой системы сбора данных



Измерительные преобразователи



а) для проводного подключения; б) для беспроводного подключения

1 – Измерительный преобразователь; 2 – Индикатор питания;

3 – Переключатель «Вкл/Выкл»

Выбор средств разработки

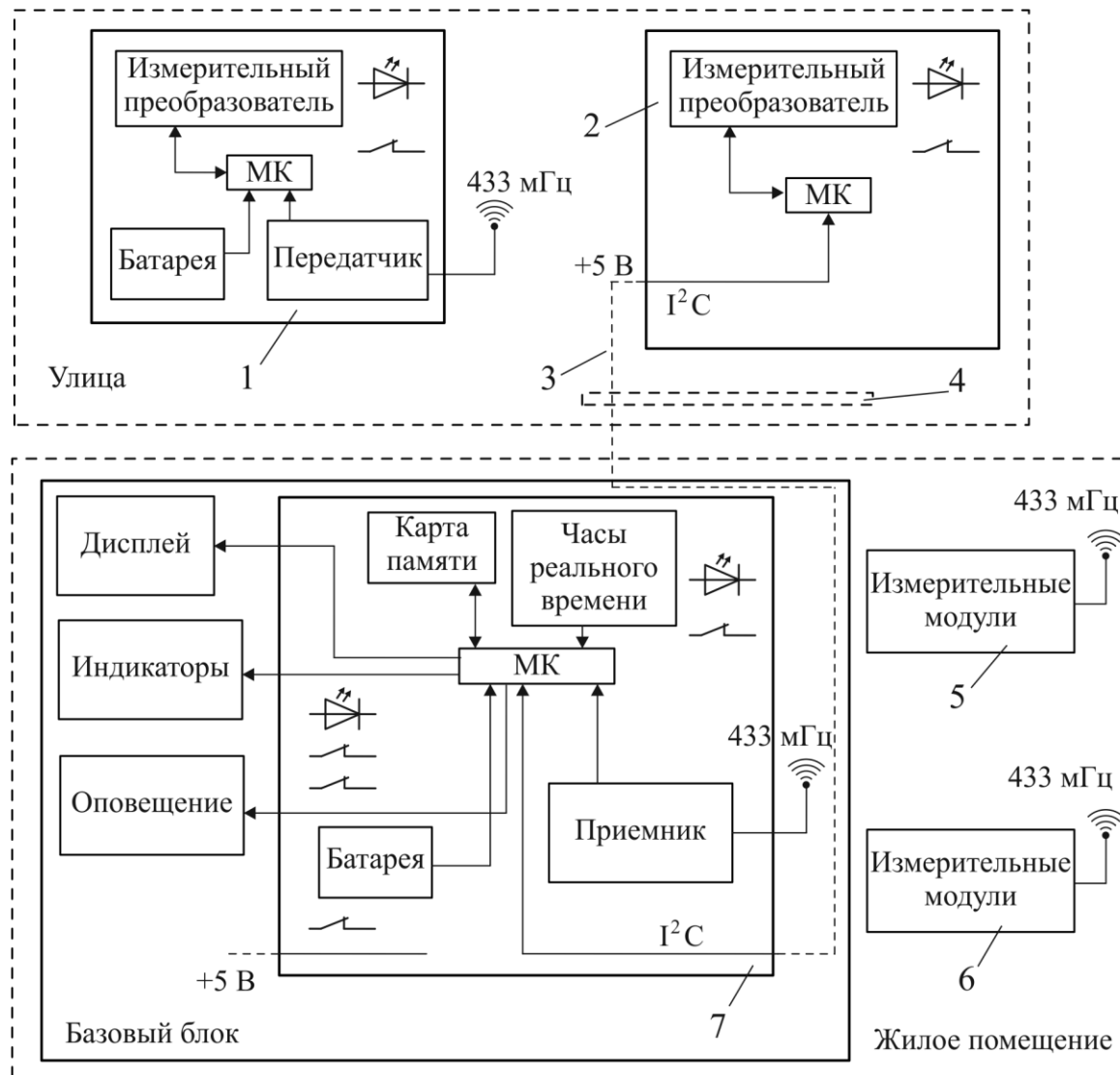
- 1. Программатор USBasp;
- 2. Язык программирования C;
- 3. Компилятор AVR-GCC

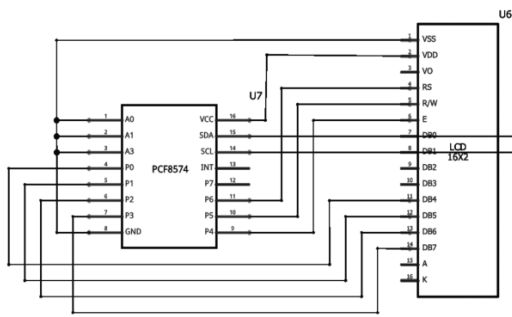
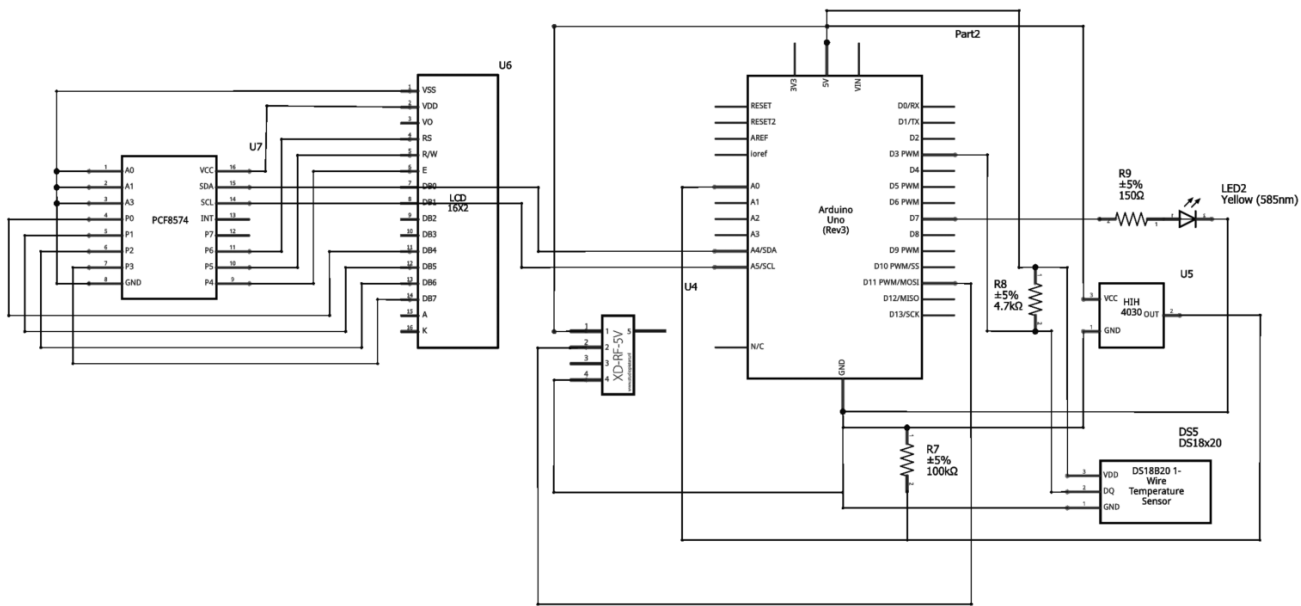
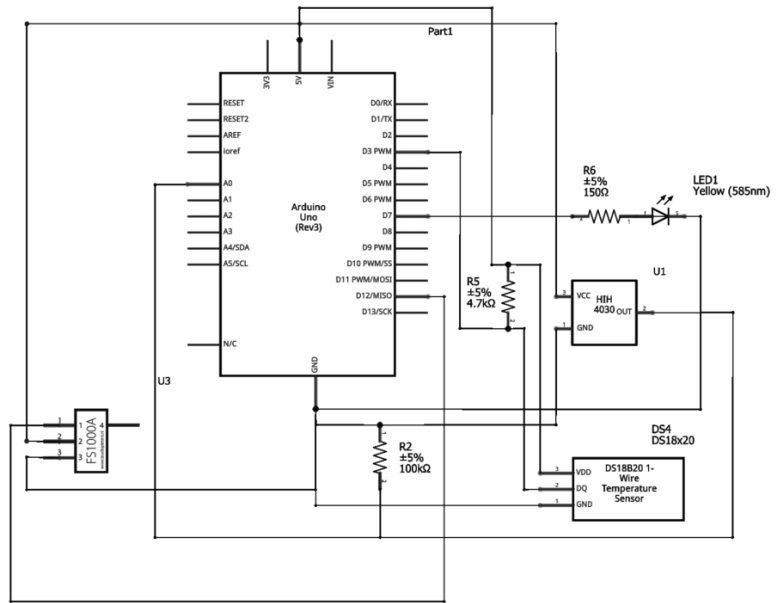
Измерительные преобразователи

В результате анализа, для измерения основных параметров, определяющих метеорологическое поле городской территории, выбраны следующие измерительные преобразователи:

- температура воздуха – DS18S20+;
- относительная влажность воздуха – НН-4000-004;
- скорость движения воздуха – АТТ-1000.

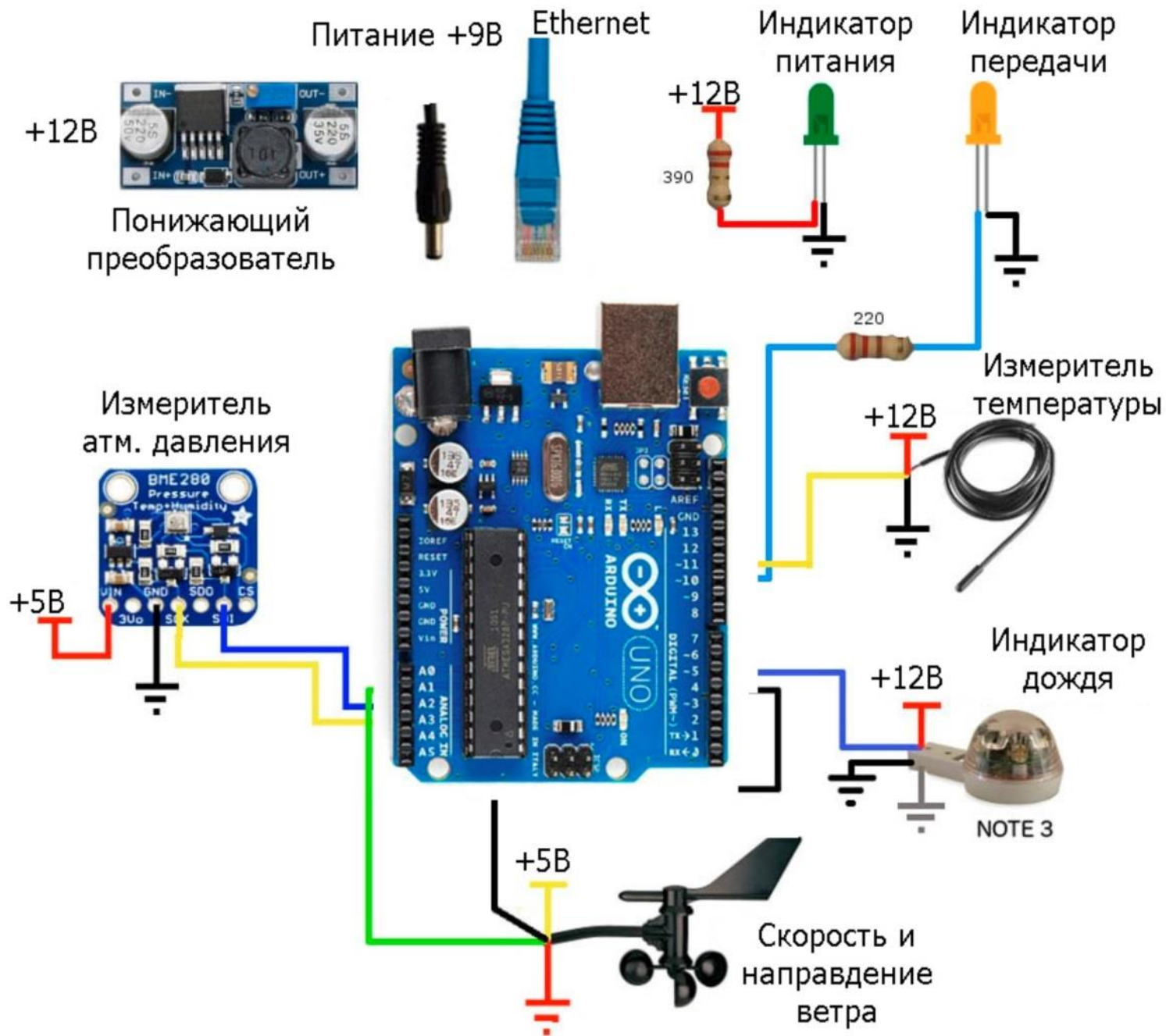
Структурная схема системы

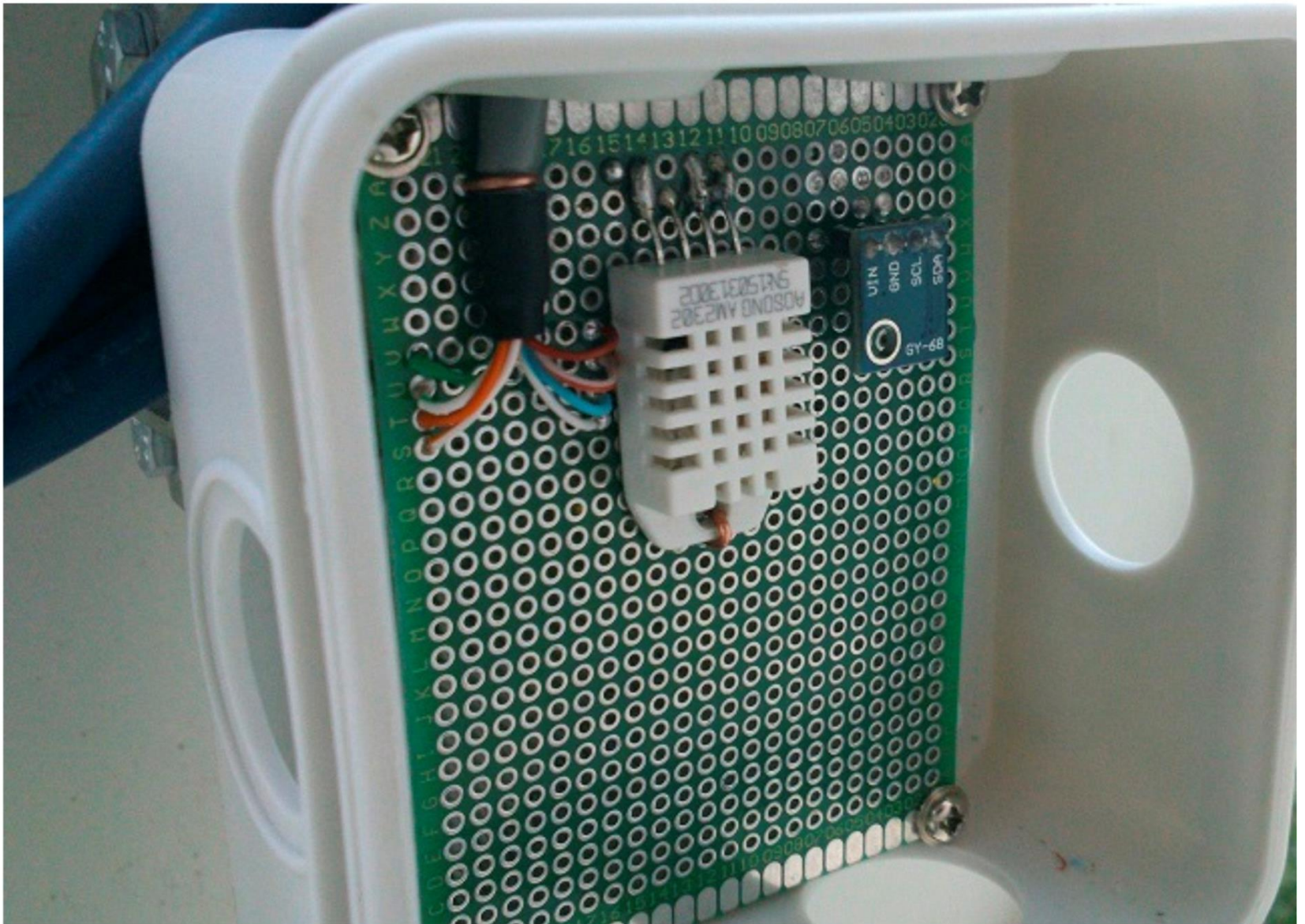




			ВКРБ-02068999-43-18-35		
№ докум.	Лист	Дата	Автоматическая система мониторинга метеорологической обстановки		
Итого / в					
Исполн. В.А. Никольский А.В.			Схема Электрическая		
			Формат А1		

№ докум. / Лист / Дата / Итого / в / Исполн. В.А. Никольский А.В. / Формат А1





ПРОТОКОЛ РАБОТЫ

Измеренные значения погодных параметров:

$t_{в}$, °C – температура, $\varphi_{в}$, % – относительная влажность и v , м/с – скорость движения воздуха

Координаты: 54° 56' 38.328, 73° 25' 5.645

период: июнь 2018 (по дням)

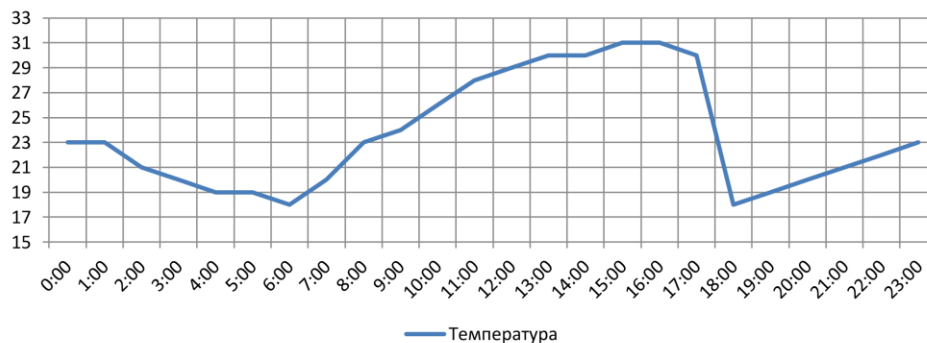
Дата	$t_{в}$, °C	$\varphi_{в}$, %	v , м/с	Дата	$t_{в}$, °C	$\varphi_{в}$, %	v , м/с
01.06.18	+22	52	5,6	04.06.18	+9	76	7,2
02.06.18	+15	76	8,2	05.06.18	+24	52	8,1
03.06.18	+9	82	7,6	06.06.18	+30	48	7,4

период: 07 июнь 2018 (по часам)

погодный параметр: температура воздуха

Время	$t_{в}$, °C	Время	$t_{в}$, °C	Время	$t_{в}$, °C	Время	$t_{в}$, °C
00:00	+23	06:00	+18	12:00	+29	18:00	+29
01:00	+23	07:00	+20	13:00	+30	19:00	+27
02:00	+21	08:00	+23	14:00	+30	20:00	+26
03:00	+20	09:00	+24	15:00	+31	21:00	+26
04:00	+19	10:00	+26	16:00	+31	22:00	+22
05:00	+19	11:00	+28	17:00	+30	23:00	+23

динамика:



Разработанное программное обеспечение

- Обладает модульной микросервисной архитектурой;
- Является открытым и свободным;
- Выложено на сервис хранения исходных кодов GitHub

